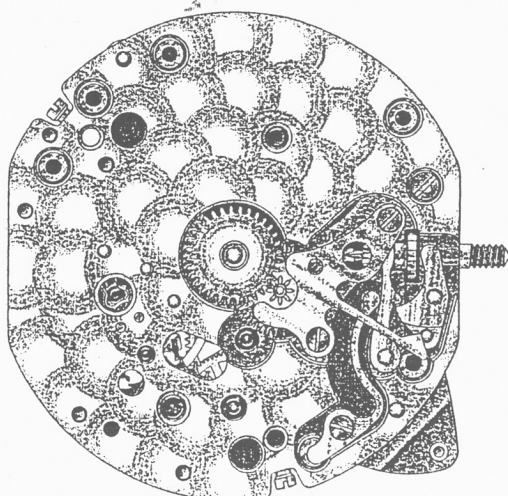
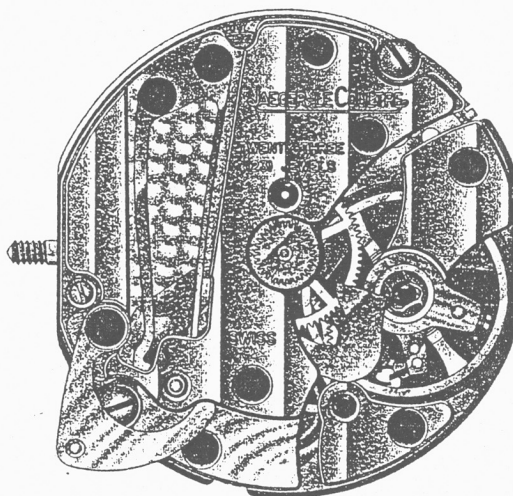


## Calibre 862



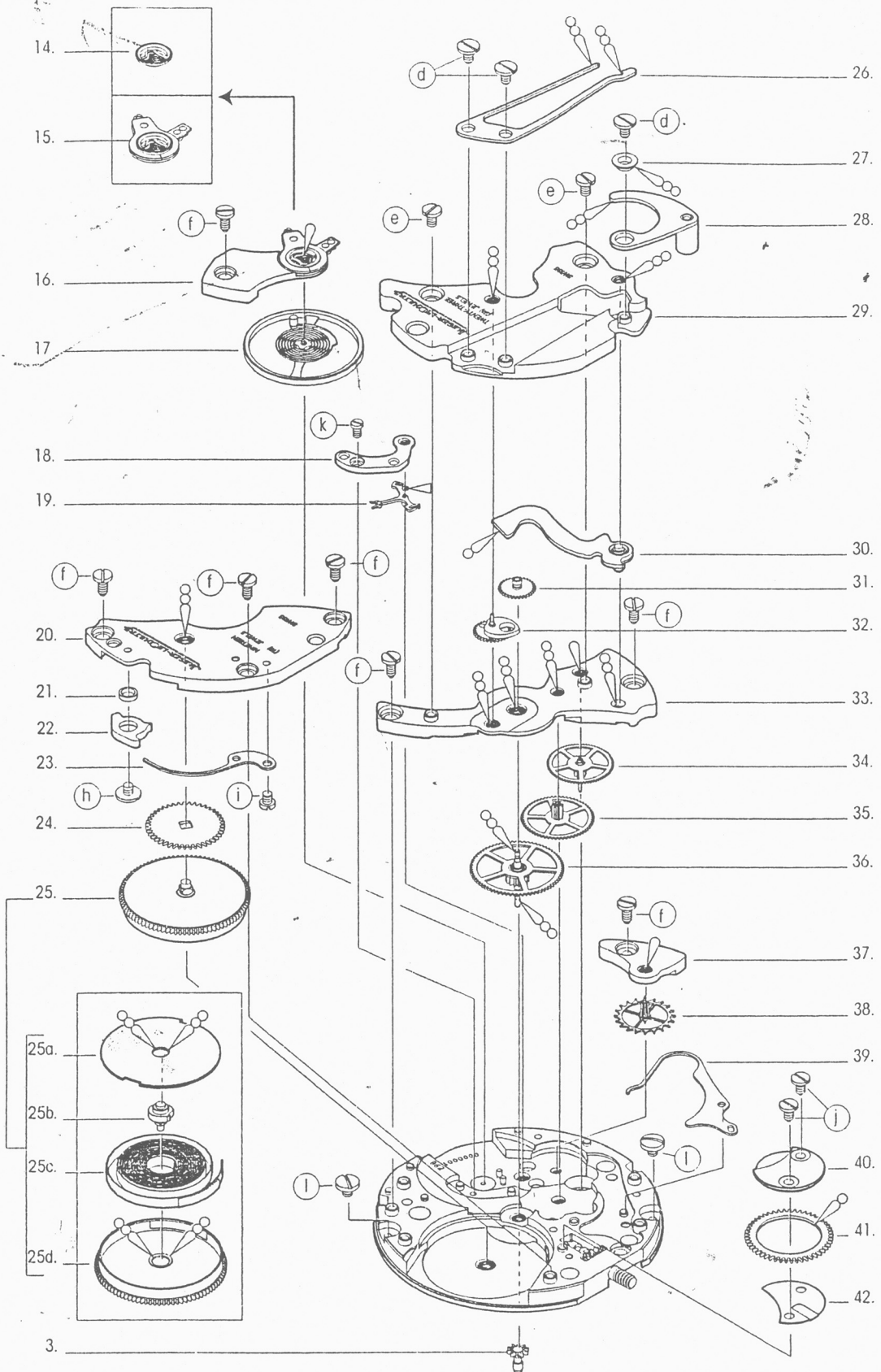
Mouvement mécanique  
avec compteur 60 minutes flyback

Mechanisches Uhrwerk  
mit 60-Minuten-Flyback-Chronographen

Mechanical movement  
with 60-minute perpetual flyback counter

# Calibre 862

Schéma de montage et huilage - Montage- und Ölungsschema - Assembly and lubrication diagram



**Montage du mouvement**  
**Zusammenbau des Werkes**  
**Assembly of the movement**

Liste des fournitures par ordre d'assemblage  
 Bestandteilliste in Montager Reihenfolge  
 Parts listed in order of assembly

Pont de barillet - Federhausbrücke - Barrel bridge

• 39 - 42 - 41 - 40 - j (2x) • 25 - 24 - 20 - f (3x)

Rouages - Räderwerk - Train

• 35 - 36 - 34 - 33 - f (2x) • 38 - 37 - f • 19 - 18 - k

Mécanisme de compteur - Zählmechanismus - Counter mechanism

• 16 & 17 - f • 31 - 3 • 30 - 32 - 29 - e (2x)

• 26 - d (2x) - 28 - 27 - d • 2

# Calibre 862

## Caractéristiques générales

|                     |   |                                    |
|---------------------|---|------------------------------------|
| Fonctions recto     | : | Heure, minute, petite seconde      |
| Fonctions verso     | : | Compteurs 60 minutes flyback       |
| Autonomie de marche | : | 48 heures                          |
| Fréquence           | : | 21600 alternances/heures (3 Hertz) |
| Empierrage          | : | 23 rubis                           |
| Angle de levée      | : | 48°                                |

|            |   |                        |
|------------|---|------------------------|
| Dimensions | : | Ø encageage = 18,00 mm |
|            |   | Ø total = 18,40 mm     |
|            |   | Largeur = 17,20 mm     |
|            |   | Hauteur = 3,40 mm      |

## Allgemeine technische Daten

|                        |   |   |
|------------------------|---|---|
| Funktionen Vorderseite | : | Stunde, Minute, Kleine Sekunde                |
| Funktionen Rückseite   | : | Permanent Laufender 60-Minuten-Flyback Zähler |
| Gangreserve            | : | 48 Stunden                                    |
| Frequenz               | : | 21600 Halbschwingungen pro Stunde (3 Hertz)   |
| Anzahl der Lagersteine | : | 23  |
| Hebungswinkel          | : | 48°   |

|      |   |                          |
|------|---|--------------------------|
| Maße | : | Gehäusemaße Ø = 18,00 mm |
|      |   | Total Ø = 18,40 mm       |
|      |   | Breite = 17,20 mm        |
|      |   | Höhe = 3,40 mm           |

## General technical information

|                      |   |                                      |
|----------------------|---|--------------------------------------|
| Functions front dial | : | Hour, minute, small second           |
| Functions back dial  | : | 60-minute flyback counter            |
| Power-reserve        | : | 48 hours                             |
| Frequency            | : | 21,600 vibrations per hour (3 Hertz) |
| Jewelling            | : | 23 jewels                            |
| Lift angle           | : | 48°                                  |

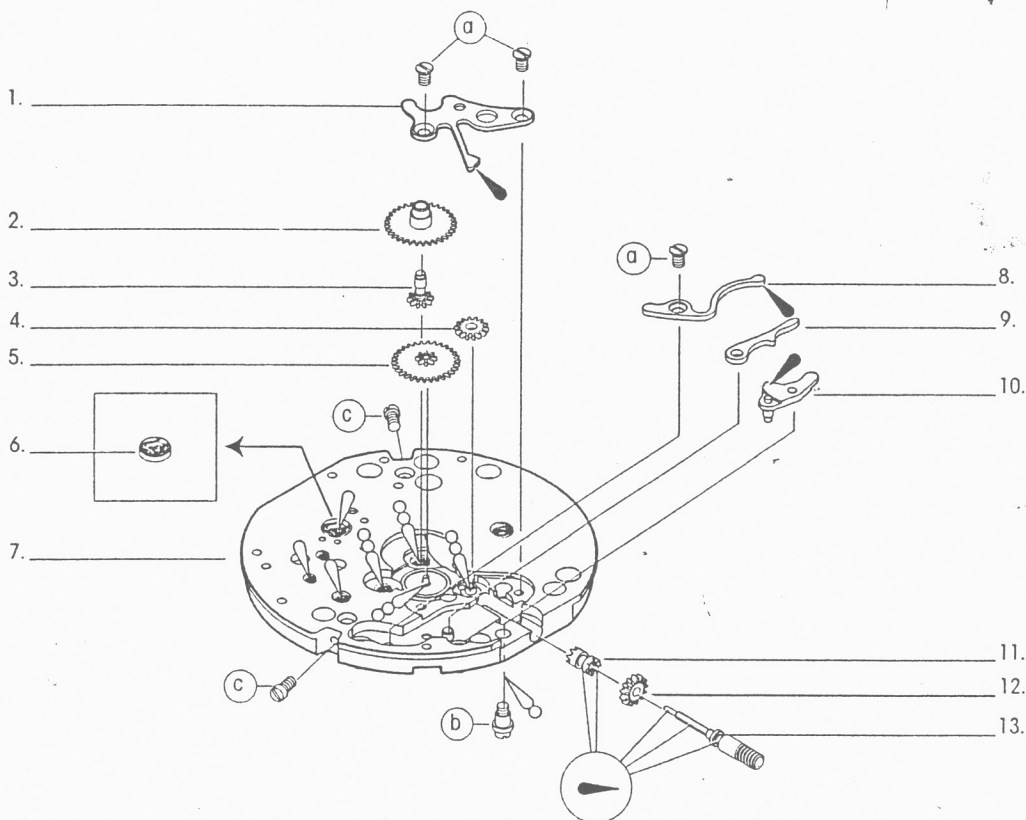
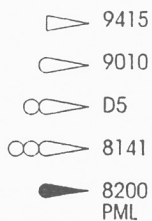
|            |   |                     |
|------------|---|---------------------|
| Dimensions | : | Casing Ø = 18,00 mm |
|            |   | Total Ø = 18,40 mm  |
|            |   | Width = 17,20 mm    |
|            |   | Height = 3,40 mm    |



# Calibre 862

Schéma de montage et huilage - Montage- und Ölungsschema - Assembly and lubrication diagram

Lubrification pour rhabillage  
Ölplan für Reparaturen  
Oilingplan for repairing



Montage du mécanisme de mise à l'heure  
Zusammenbau des Zeigerwerkes  
Assembly of the handsetting-mechanism

Liste des fournitures par ordre d'assemblage  
Bestandteilliste in Montagereihenfolge  
Parts listed in order of assembly

Remontoir - Aufzug - Winding-mechanism

• 10 - 12 - 11 - 13 - b - 9 - 8 - a

Mise à l'heure - Zeigerstellung - Handsetting-mechanism

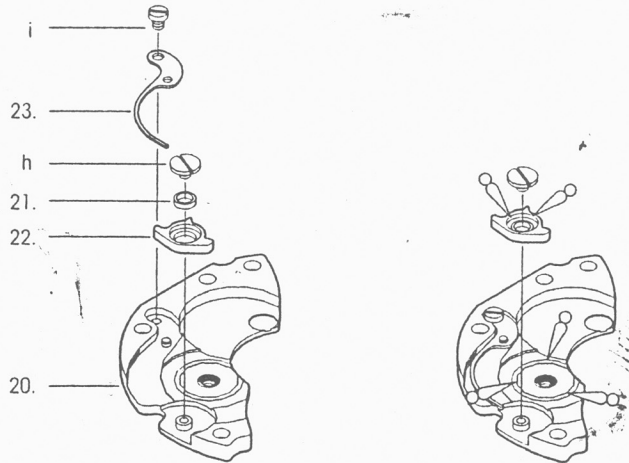
• 4 - 5 - 1 - a (2x)

Nomenclature des fournitures - Bestandteilliste - Nomenclature of the supplies

|   | Liste des fournitures                  | Bestandteile              | List of supplies         |
|---|--|---------------------------|--------------------------|
| 1 | 1.51090,862 Sautoir de tirette         | Winkelhebelraste          | Setting lever jumper     |
| 2 | 1.31046,1,839 Roue des heures          | Stundenrad                | Hour wheel               |
| 3 | 1.31080,1,839 Chaussée entraîneuse - 1 | Mitnehmer-Minutenrohr - 1 | Driver cannon pinion - 1 |
| 4 | 1.31100,916 Renvoi                     | Zeigerstellrad            | Setting wheel            |
| 5 | 1.31041,838 Roue de minuterie          | Wechselrad                | Minute wheel             |
| 6 | 770 605 Anti-chocs                     | Stoßsicherung             | Shock-absorber           |

# Calibre 862

Schéma de montage et huilage - Montage- und Ölungsschema - Assembly and lubrication diagram



Prémontage du pont de barillet  
Vormontage der Federhausbrücke  
Pre-assembly barrel bridge

Liste des fournitures par ordre d'assemblage  
Bestandteilliste in Montagerihenfolge  
Parts listed in order of assembly

• 20 - 23 - i - 21 - 22 - h

## Outillage spécifique - Spezialwerkzeug - Special tools

| Liste des outils              | Werkzeugliste                         | List of tools                          |              |
|-------------------------------|---------------------------------------|--|--------------|
| outil pour chaussée 1 - Horia | Werkzeug Setzen Minutenrohr 1 - Horia | Setting holder cannon pinion 1 - Horia | 0,990,000,02 |
| outil pour chaussée 2 - Horia | Werkzeug Setzen Minutenrohr 2 - Horia | Setting holder cannon pinion 2 - Horia | 0,990,000,03 |
| dynamomètre                   | Kraftmesser                           | Dynamometer                            | 0,990,000,04 |
| support pour aiguillage       | Werkuntersetzer zum Zeigersetzen      | Movement holder with support           | 0,990,862,2  |
| support mouvement             | Werkhalter                            | Movement holder                        | 0,990,862,3  |
| bit pour vis                  | Bohrer für Schraube                   | Bit for screw                          | 0,990,862,4  |

# Calibre 862

## Nomenclature des fournitures - Bestandteilliste - Nomenclature of the supplies

|     |              |   |   |                                      |
|-----|--------------|---|---|--------------------------------------|
| 7   | 1,10020,862  | Platine                                 | Platine                                 | Main plate                           |
| 8   | 1,61100,818  | Ressort de bascule                      | Kupplungshebelfeder                     | Yoke spring                          |
| 9   | 1,51050,818  | Bascule de pignon coulant               | Kupplungstriebhebel                     | Yoke                                 |
| 10  | 1,51080,862  | Tirette                                 | Winkelhebel                             | Setting lever                        |
| 11  | 1,31121,862  | Pignon coulant                          | Kupplungstrieb                          | Sliding pinion                       |
| 12  | 1,31120,862  | Pignon de remontoir                     | Kupplungsrad                            | Winding pinion                       |
| 13  | 1,51010,862  | Tige de remontoir                       | Aufzugwelle                             | Winding stem                         |
| 14  | 770 161      | Anti-chocs                              | Stoßsicherung                           | Shock-absorber                       |
| 15  | 1,40201,862  | Porte-spiral monté avec anti-chocs      | Spiralträger montiert mit Stoßsicherung | Hairspring support with shock-absorb |
| 16  | 1,10058,862  | Pont de balancier                       | Unruhklöben                             | Balance cock                         |
| 17  | 1,40050,862  | Balancier réglé                         | Unruh reguliert                         | Balance timed                        |
| 18  | 1,10057,862  | Pont d'ancre                            | Ankerbrücke                             | Pallet cock                          |
| 19  | 1,40010,846  | Ancre                                   | Anker                                   | Pallet fork                          |
| 20  | 1,10041,862  | Pont de barillet                        | Federhausbrücke                         | Barrel bridge                        |
| 21  | 1,83215,862  | Entretoise                              | Zwischenring                            | Distance piece                       |
| 22  | 1,51120,862  | Cliquet                                 | Sperrkegel                              | Click                                |
| 23  | 1,61080,862  | Ressort de cliquet                      | Sperrkegelfeder                         | Click spring                         |
| 24  | 1,31020,862  | Rochet                                  | Sperrad                                 | Ratchet wheel                        |
| 25  | 1,20010,862  | Barillet complet                        | Federhaus komplet                       | Barrel complete                      |
| 25a | 1,20050,862  | Couvercle de barillet                   | Federhausdeckel                         | Barrel cover                         |
| 25b | 1,20060,862  | Arbre de barillet                       | Federwelle                              | Barrel arbor                         |
| 25c | 1,20102,862  | Ressort de barillet                     | Triebfeder                              | Mainspring                           |
| 25d | 1,20040,862  | Tambour de barillet                     | Federhaustrommel                        | Barrel drum                          |
| 26  | 60,220,311,0 | Ressort de commande du compteur minute  | Steuerungshebelfeder für Minutenzähler  | Lever-spring for minute-counter      |
| 27  | 1,86217,854  | Entretoise de la bascule                | Zwischenring für Wippe                  | Ring for yoke                        |
| 28  | 60,200,118,0 | Bascule du compteur minute              | Wippe für Minutenzähler                 | Yoke for minute-counter              |
| 29  | 60,160,288,0 | Plaque d'appui du cadran                | Abstützplatte für Zifferblatt           | Support plate for dial               |
| 30  | 60,236,192,0 | Commande du compteur minute             | Antrieb für Minutenzähler               | Lever for minute-counter             |
| 31  | 1,31080,862  | Chaussée entraîneuse - 2                | Mitnehmer-Minutenrohr - 2               | Driver cannon pinion - 2             |
| 32  | 1,35012,862  | Roue compteuse de minute                | Minutenzählrad                          | Minute-counting wheel                |
| 33  | 1,10048,862  | Pont de rouage                          | Räderwerkbrücke                         | Train wheel bridge                   |
| 34  | 1,30027,862  | Roue de seconde                         | Sekundenrad                             | Second wheel                         |
| 35  | 1,30025,862  | Roue moyenne                            | Kleinbodenrad                           | Third wheel                          |
| 36  | 1,30015,862  | Roue de centre                          | Minutenrad                              | Centre wheel                         |
| 37  | 1,10055,862  | Pont de roue d'échappement              | Ankerradbrücke                          | Escape wheel cock                    |
| 38  | 1,30040,862  | Roue d'échappement                      | Ankerrad                                | Escape wheel                         |
| 39  | 1,56070,862  | Levier stop                             | Stopphebel                              | Stop lever                           |
| 40  | 1,81136,862  | Noyau de roue de couronne               | Kronradkern                             | Crown wheel                          |
| 41  | 1,31023,862  | Roue de couronne                        | Kronrad                                 | Crown wheel core                     |
| 42  | 60,390,327,0 | Rondelle d'appui de la roue de couronne | Unterlegscheibe für Kronrad             | Washer for the crown wheel           |

|   | Visserie  | Schrauben für                          | Screws for                          |                                      |
|---|-----------|--|-------------------------------------|--------------------------------------|
| a | 785/2351  | Vis de sautoir de tirette - 2x         | Winkelhebelaste - 2x                | Setting lever jumper - 2x            |
| a | 785/2351  | Vis de ressort de bascule - 1x         | Kupplungshebelfeder - 1x            | Yoke spring - 1x                     |
| b | 1710/4551 | Vis de tirette - 1x                    | Winkelhebel - 1x                    | Setting lever - 1x                   |
| c | 1693/4551 | Vis de cadran - 2x                     | Zifferblatt - 2x                    | Dial - 2x                            |
| d | 1561/2353 | Vis de bascule du compteur minute - 1x | Wippe für Minutenzähler - 1x        | Yoke for minute-counter - 1x         |
| d | 1561/2353 | Vis de ressort de commande - 2x        | Antriebfeder für Minutenzähler - 2x | Lever-spring for minute-counter - 2x |
| e | 1533/2353 | Vis de plaque d'appui - 2x             | Abstützplatte - 2x                  | Support plate - 2x                   |
| f | 1565/2353 | Vis de pont de rouage - 2x             | Räderwerkbrücke - 2x                | Train wheel bridge - 2x              |
| f | 1565/2353 | Vis de pont de balancier - 1x          | Unruhbrücke - 1x                    | Balance cock - 1x                    |
| f | 1565/2353 | Vis de pont d'échappement - 1x         | Ankerradbrücke - 1x                 | Escape wheel cock - 1x               |
| f | 1565/2353 | Vis de pont de barillet - 3x           | Federhausbrücke - 3x                | Barrel bridge - 3x                   |
| h | 1709/2351 | Vis de cliquet - 1x                    | Sperrkegel - 1x                     | Click - 1x                           |
| i | 1292/2351 | Vis de ressort de cliquet - 1x         | Sperrkegelfeder - 1x                | Click spring - 1x                    |
| j | 1689/2351 | Vis de noyau de couronne - 2x          | Kronradkern - 2x                    | Crown wheel - 2x                     |
| k | 1509/2351 | Vis de pont d'ancre - 1x               | Ankerbrücke - 1x                    | Pallet cock - 1x                     |
| l | 1197/8551 | Vis de fixation - 2x                   | Befestigung - 2x                    | Case - 2x                            |